



Electrolux
PROFESSIONAL

Línea de Cocción Modular 700XP Marmita a gas monobloque, 60lt indirecta

ARTÍCULO # _____

MODELO # _____

NOMBRE # _____

SIS # _____

AIA # _____



371269 (E7BSGHINF0)

Marmita a GAS indirecta 60
lt. con presostato

Descripción

Artículo No.

- Cuba con tapa de doble capa en acero inoxidable
- Paneles exteriores en acero inoxidable con acabado Scotch-Brite
- Cuba prensada en acero inoxidable AISI 316
- Cuba embutida con ángulos redondeados sin soldaduras
- Válvula de seguridad para garantizar la presión de trabajo en los modelos de calentamiento indirecto
- Válvula solenoide para rellenado con agua fría o caliente
- Válvula externa para una evacuación manual del exceso de aire acumulado en la doble cámara durante la fase de calentamiento en los modelos de calentamiento indirecto
- Grifo de descarga de gran capacidad para la extracción de los alimentos
- Quemadores en acero inoxidable con combustión optimizada, dispositivo de fallo de llama, limitador de temperatura y protección de piloto
- Calentamiento indirecto: utiliza íntegramente la saturación de vapor en la doble cámara a 110°C. Con presostato.
- Cuba redonda de 60 litros

Características técnicas

- El tubo y el grifo de drenaje son muy fáciles de limpiar desde fuera.
- Ergonómica: la profundidad de la cuba, su diámetro y su altura facilitan la manipulación de los alimentos incluso más delicados.
- Válvula externa que permite evacuar manualmente el exceso de aire acumulado en la cámara intermedia durante la fase de calentamiento.
- La marmita es ideal para cocer, rehogar y guisar todo tipo de producto.
- El grifo de descarga permite el vaciado rápido, seguro y sin esfuerzo de todo el contenido de la cuba.
- No sobrepasa las temperaturas fijadas de cocción, rápida reacción.
- La marmita se calienta uniformemente tanto en la base como en las paredes laterales con el sistema de calentamiento indirecto, que utiliza integralmente el vapor generado saturado a una temperatura de 110°C en la cámara intermedia.
- Una válvula de seguridad evita el exceso de presión de vapor en la cámara intermedia.
- Superficies grandes y lisas, de fácil acceso para su limpieza.
- Rellenado de agua caliente y fría a través de una válvula solenoide.
- Patas en acero inoxidable regulables en altura hasta 50 mm.
- Tapa y cuba en acero inoxidable. Lados de la cuba con acabado satinado para una fácil limpieza.
- La carga mínima del baño maría ha de ser de 20 litros para un correcto funcionamiento.

Construcción

- Plano de trabajo en acero inoxidable en una sola pieza prensada de 1,5 mm de espesor.
- Quemadores robustos en acero inoxidable con combustión optimizada, dispositivo de fallo de llama y protección de piloto.
- Protección IPx4 contra el agua.
- [NOT TRANSLATED]

Sostenibilidad



- Sistema de calentamiento cerrado - sin pérdida de energía.
- Tapa completamente ajustada para reducir los tiempos de cocción y ahorro de costes energéticos.
- Gran reducción del consumo energético y de agua gracias al interruptor de control de presión.

accesorios opcionales

- Kit de sellado de juntas PNC 206086
- Conducto de humos, diámetro 150 mm PNC 206132
- Aro para condensador de humos, diámetro 150mm PNC 206133

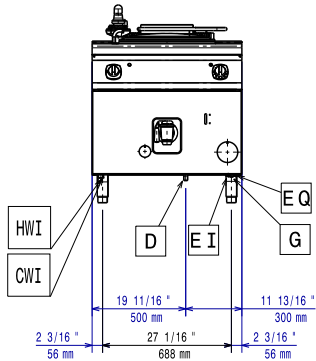
Aprobación: _____



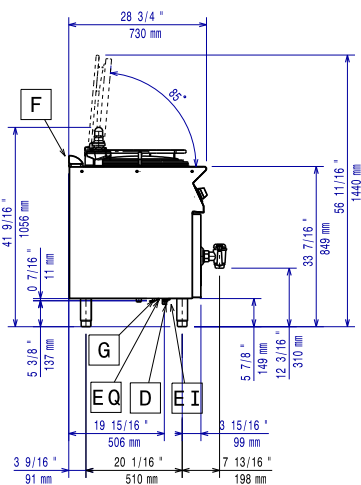
Experience the Excellence
www.electroluxprofessional.com
marketing.es@electroluxprofessional.com

• Kit 4 ruedas, 2 giratorias con freno (700/900XP). Es necesario instalar el Soporte reforzado para ruedas/patas.	PNC 206135	<input type="checkbox"/>	• Regulador de presión para unidades a gas	PNC 927225	<input type="checkbox"/>
• Kit de patas para instalación en barcos	PNC 206136	<input type="checkbox"/>			
• Zócalo frontal para instalación de obra, 400 mm	PNC 206147	<input type="checkbox"/>			
• Zócalo frontal para instalación de obra, 800 mm	PNC 206148	<input type="checkbox"/>			
• Zócalo frontal para instalación de obra, 1000 mm	PNC 206150	<input type="checkbox"/>			
• Zócalo frontal para instalación de obra, 1200 mm	PNC 206151	<input type="checkbox"/>			
• Zócalo frontal para instalación de obra, 1600 mm	PNC 206152	<input type="checkbox"/>			
• Zócalo frontal 800 mm (no para base refrigeradora/congeladora)	PNC 206176	<input type="checkbox"/>			
• Zócalo frontal 1000 mm (no para base refrigeradora/congeladora)	PNC 206177	<input type="checkbox"/>			
• Zócalo frontal 1200 mm (no para base refrigeradora/congeladora)	PNC 206178	<input type="checkbox"/>			
• Zócalo frontal 1600 mm (no para base refrigeradora/congeladora)	PNC 206179	<input type="checkbox"/>			
• Kit de 4 patas para instalación sobre zócalo obra (no para Parrillas monobloque de la línea 900)	PNC 206210	<input type="checkbox"/>			
• Condensador de humos para 1 módulo, diámetro 150mm	PNC 206246	<input type="checkbox"/>			
• 2 zócalos laterales	PNC 206249	<input type="checkbox"/>			
• 2 zócalos laterales para instalación de obra	PNC 206265	<input type="checkbox"/>			
• Alzatina de humos 800mm	PNC 206304	<input type="checkbox"/>			
• Pasamanos laterales, derecho e izquierdo	PNC 206307	<input type="checkbox"/>			
• PASAMANO TRASERO 800MM - MARINE	PNC 206308	<input type="checkbox"/>			
• Soporte reforzado para base con patas o ruedas de 400 mm (700/900XP) - no incluye ni patas ni ruedas	PNC 206366	<input type="checkbox"/>			
• Soporte reforzado para base con patas o ruedas de 800 mm (700/900XP) - no incluye ni patas ni ruedas	PNC 206367	<input type="checkbox"/>			
• Soporte reforzado para base con patas o ruedas de 1200 mm (700/900XP) - no incluye ni patas ni ruedas	PNC 206368	<input type="checkbox"/>			
• Soporte reforzado para base con patas o ruedas de 1600 mm (700/900XP) - no incluye ni patas ni ruedas	PNC 206369	<input type="checkbox"/>			
• Soporte reforzado para base con patas o ruedas de 2000 mm (700/900XP) - no incluye ni patas ni ruedas	PNC 206370	<input type="checkbox"/>			
• Panel trasero 800 mm (700/900XP)	PNC 206374	<input type="checkbox"/>			
• Panel trasero 1000 mm (700/900XP)	PNC 206375	<input type="checkbox"/>			
• Panel trasero 1200 mm (700/900XP)	PNC 206376	<input type="checkbox"/>			
• 2 paneles cobertura lateral para elementos monobloque	PNC 216000	<input type="checkbox"/>			
• Pasamanos frontal 800 mm	PNC 216047	<input type="checkbox"/>			
• Pasamanos frontal 1200 mm	PNC 216049	<input type="checkbox"/>			
• Apoyaplatos 800mm	PNC 216186	<input type="checkbox"/>			
• 1 cesto colador para marmitas de 60lt	PNC 921626	<input type="checkbox"/>			
• Carro con cuba elevable y extraíble	PNC 922403	<input type="checkbox"/>			

Alzado

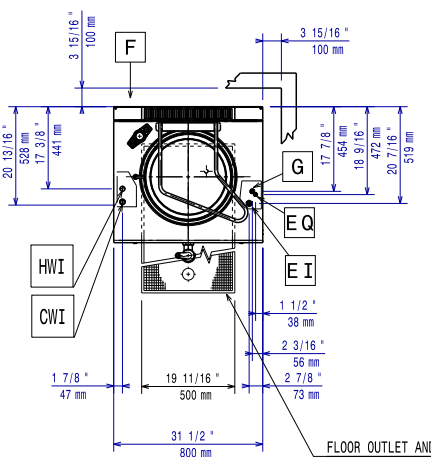


Lateral



- CWI = Entrada de agua fría 1 (limpieza) HWI = Entrada de agua caliente
- D = Desagüe
- EI = Conexión eléctrica (energía)
- G = Conexión de gas

Planta



Eléctrico

Suministro de voltaje	371269 (E7BSGHINF0)	230 V/1N ph/50 Hz
Total watos		0.1 kW

Gas

Potencia gas:	14 kW
Suministro de gas estándar:	Gas Natural G20 (20mbar)
Opción del tipo de gas	GLP
Entrada de gas	1/2"

Info

Capacidad útil de la cuba:	60 lt
Cuba (redonda) diámetro:	420 mm
Peso neto	100 kg
Peso del paquete	100 kg
Alto del paquete:	1140 mm
Ancho del paquete:	820 mm
Fondo del paquete:	860 mm
Volumen del paquete	0.8 m ³

No es necesario dejar distancia en la parte trasera si la pared no es inflamable. Si la pared lo fuese, dejar una mínima distancia de 50 mm.

Grupo de certificación: N7PG